

NOVINKY VE SVAŘOVACÍCH MASKÁCH FIRMY SPERIAN-OPTREL

ing. Jan Veverka, OMNITECH spol. s r.o.

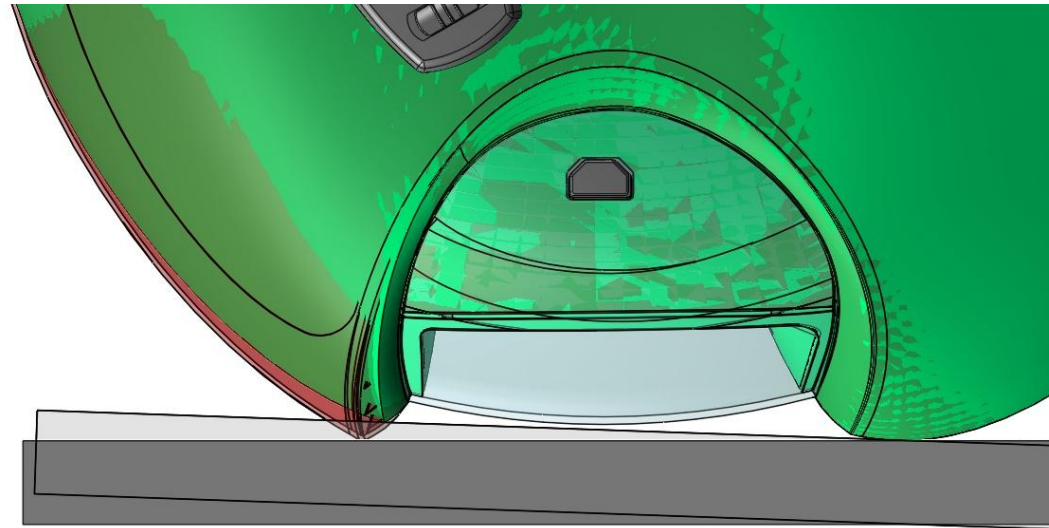
1. Historie firmy Optrel

Firma Optrel vznikla v roce 1985. Sídlo firmy bylo ve Švýcarsku, Industriestrasse 2, CH – 9630 Wattwil. Firma prošla od roku 1985 velkou strukturálními změnami. V roce 1988 se stala členem skupiny Bacou, od roku 2001, později ak byla členem skupiny Bacou – Dalloz. Tato firma koncem roku 2008 přešla pod společnost Sperian Protektion Group, se sídlem ve Valence Cadex Francie. Firma Sperian Protektion je velkým světovým výrobcem ochranných pomůcek a příslušenství ke svařování. Výroba svařovacích masek řady OPTREL zůstala na původní adrese ve Švýcarsku pod novým názvem Sperian Welding Protection AG.

2. Souhrnné informace o novinkách-změnách

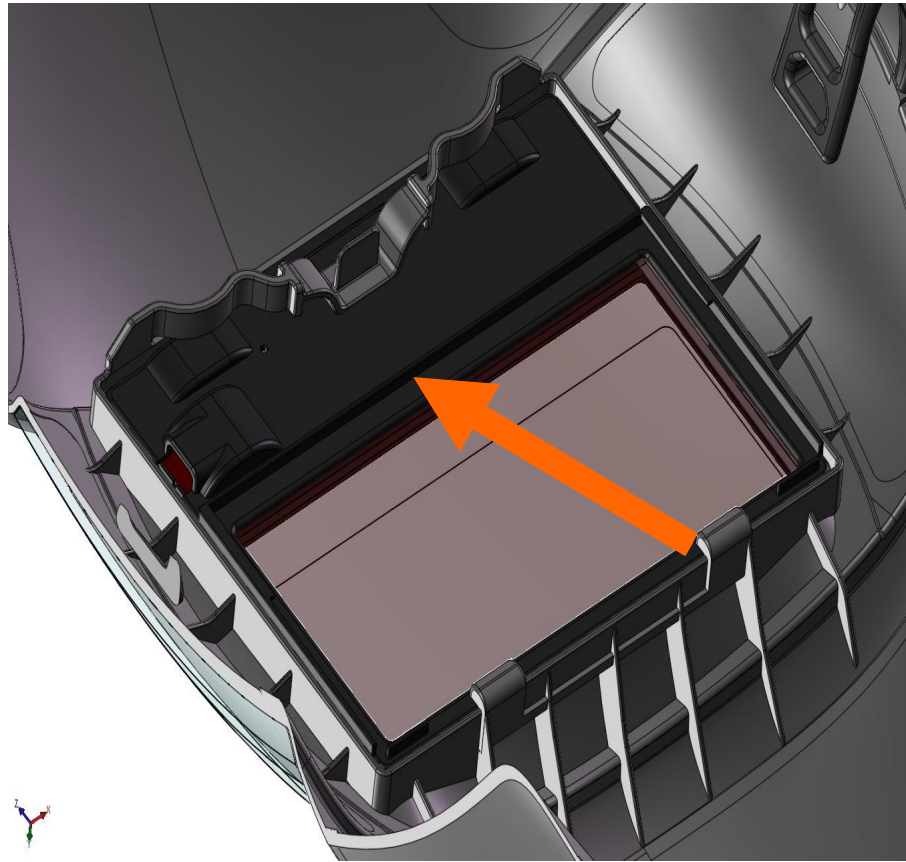
Tloušťka stěn - hmotnost snížena o 15% pod 500gr

Poloha přední ochranné předních krycích folie - bude přesunuta do hloubky tak, aby se zabránilo poškrábání



2.1 Skelet masky OSE (nově e600)

Nové uchycení kazety za účelem snížení hmotnosti a zjednodušení výměny.

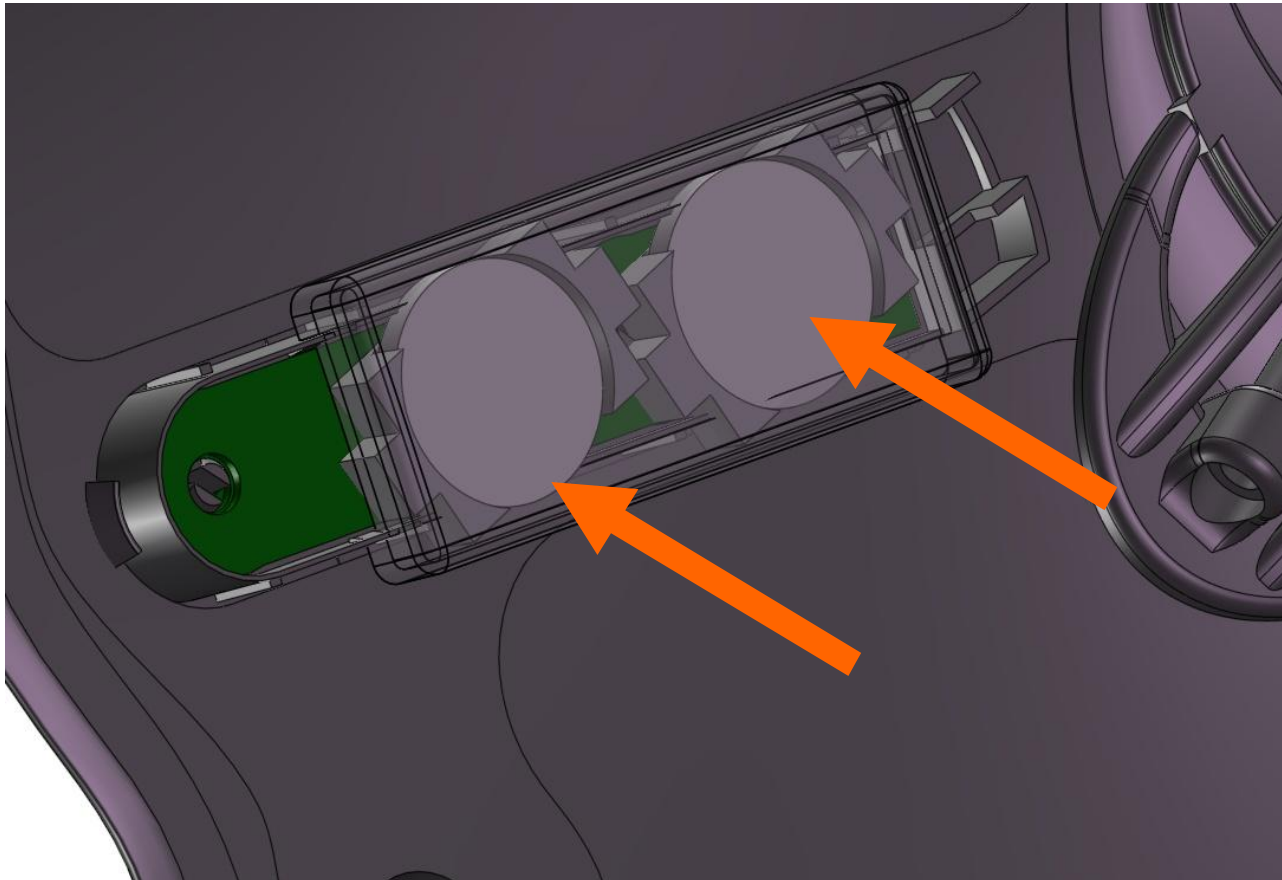


2.2 Satellite OSE nahrazuje Optrel e680

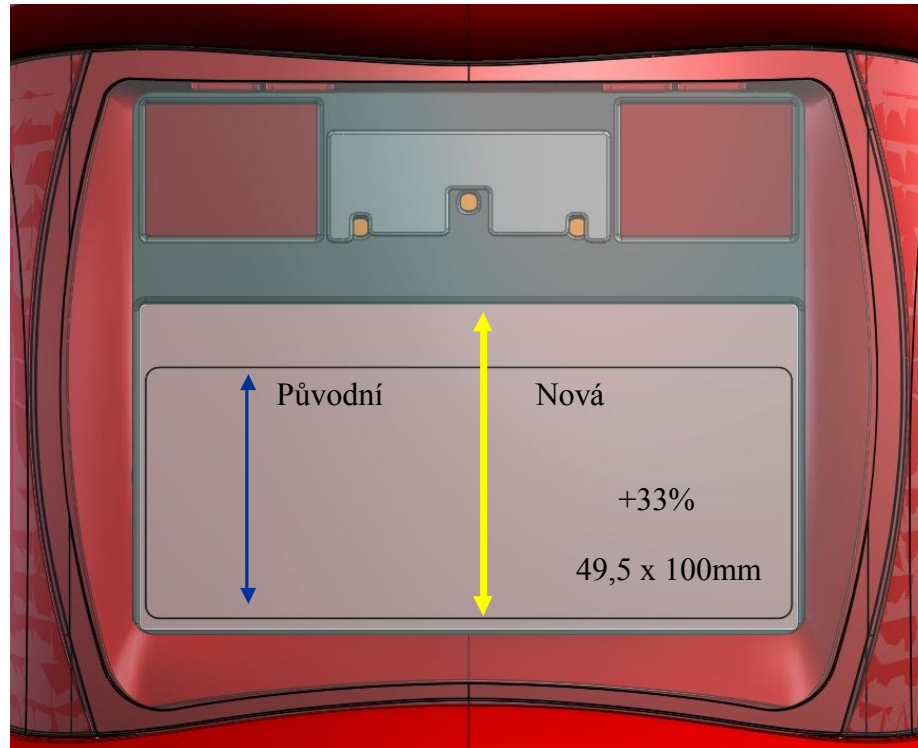
Optrel e680 – nové napájení

Vyměnitelné baterie v ovládní satelitu -> kombinované se solárními články

(režim spánku, žádný on-/off-spínač, baterie slouží jak podpůrné při ztmavení a rozetmění kazety)



Optrel e680 - oblast průzoru & barvy



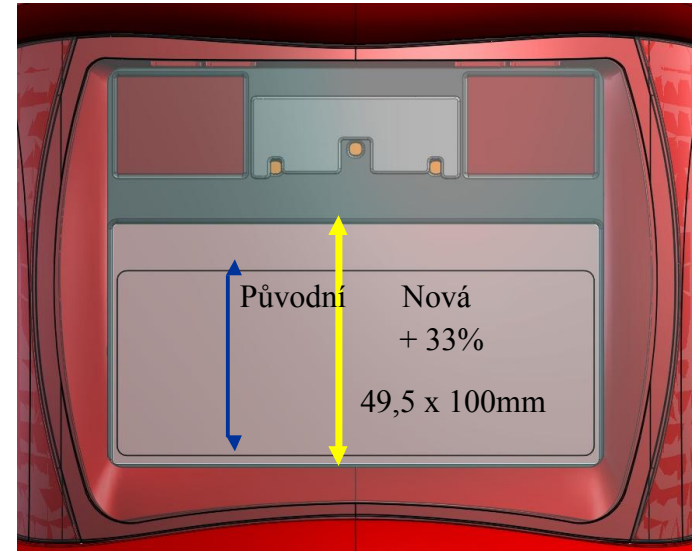
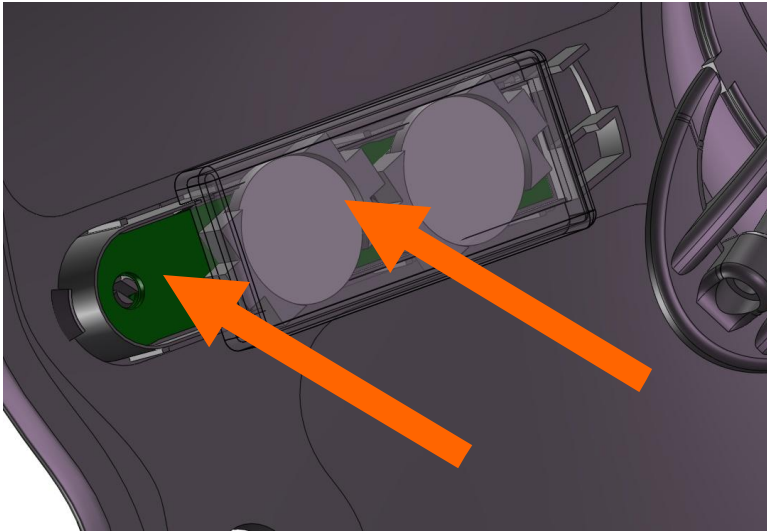
Větší velikost průzoru : + 33% -> 49,5 x 100 mm

Mix filtru Brilliant a zeleného filtru

Nové barvy skeletu: Tmavě modrá, Měděná, Bílá, Titanová

2.3 Orion OSE nahrazuje Optrel e670

Nové napájení & oblast průzoru



Vyměnitelné baterie v ovládní-satelitu -> kombinované se solárními články

(režim spánku, žádný on-/off-spínač, baterie slouží jak podpůrné při ztmavení a rozetmění kazety)

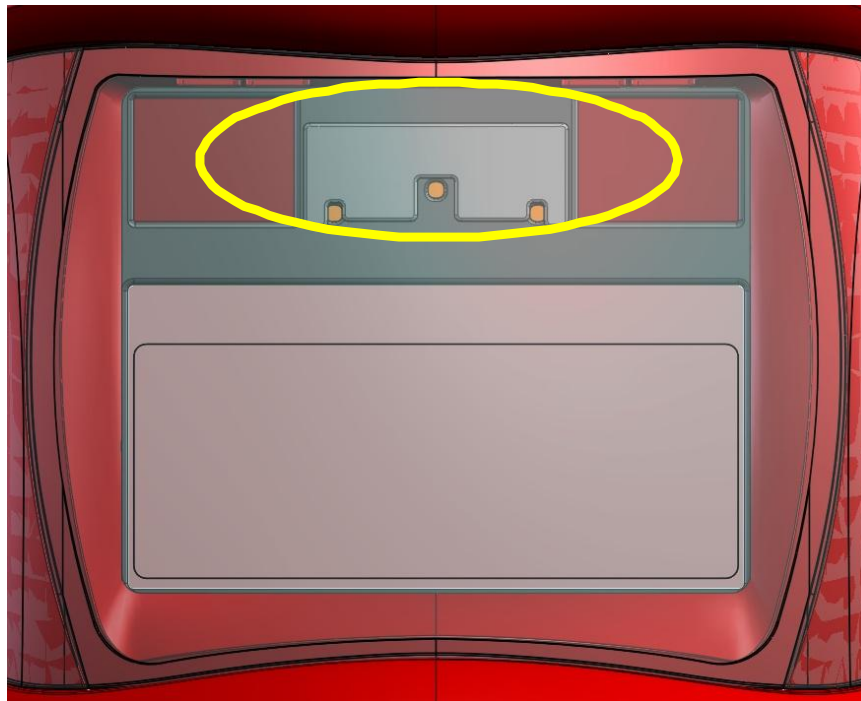
Větší oblast zobrazení : + 33% -> 49,5 x 100 mm

Mix filtru Brilliant a zeleného filtru

Optrel e670 - nová snímací technologie

Dvě čidla detekují svařovací oblouk, 1 čidlo měří intenzitu svařovacího oblouku

Dodatečné: posuvný kryt snímacího senzoru nastavení snímacího úhlu od 60° – do 120°



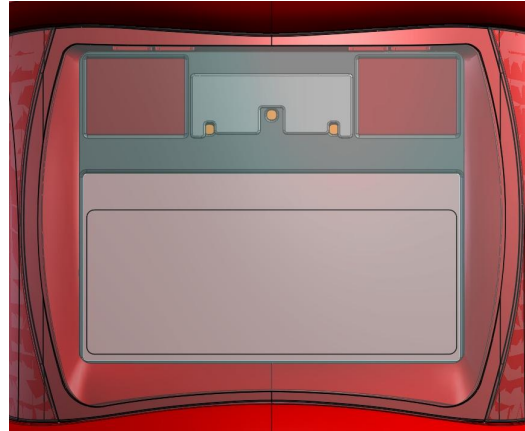
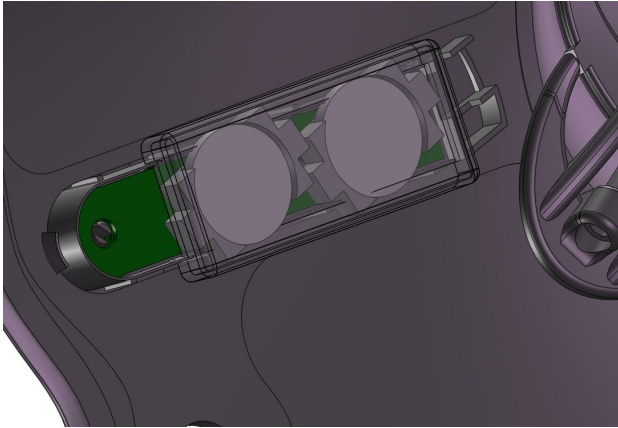
Optrel e670 – Režim broušení & barvy

Broušení – integrovaný režim (stejně jako u maky Optrel e680/Satelite)

Nové barvy: Zelená a černá



2.4 Nová maska Optrel e650



Funkce 9-13 se zeleným filtrem, citlivost, zpoždění, posuvný kryt senzorů

Vyměnitelné baterie v ovládání-satelitu -> kombinované se solárními články

(režim spánku, žádný on-/off-spínač, baterie slouží jak podpůrné při ztmavení a rozetmění kazety)

Větší oblast zobrazení : + 33% -> 49,5 x 100 mm

2.5 Optrel Miraplus nahrzuje Optrel e640

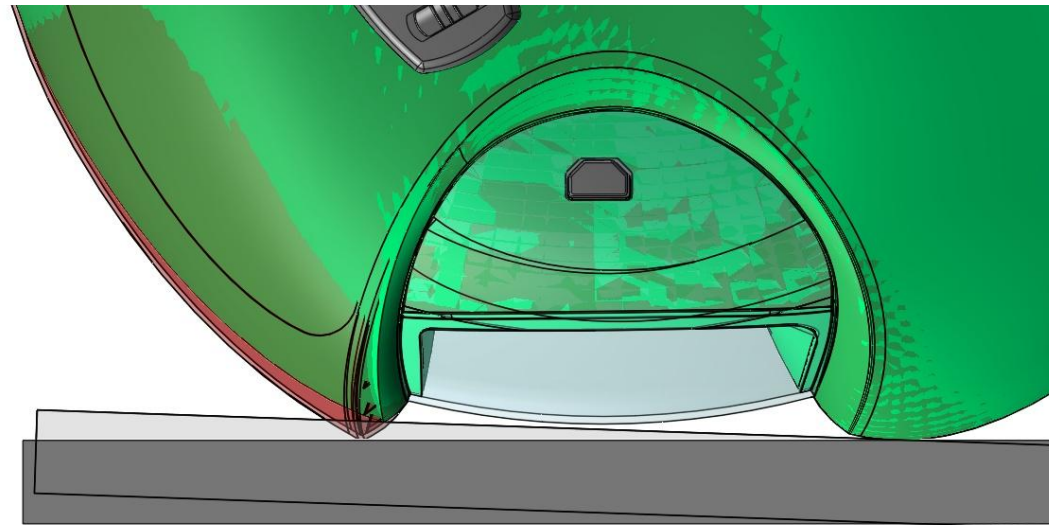
Kazeta zůstává stejná, ale skelet masky je změněn:

žádné další poškrábání ochranných předních krycích folií

nové uchycení kazety

nové barvy: písková a černá

snížená hmotnost - 460g



2.6 Optrel OS100 – Optrel e1100

Baterie s novou technologií (Lithium-Ionic- baterie znovunabíjecí) doba provozu cca. 11h s čistým filtrem, cca poloviční

hmotnosti baterie OS100, jednodušší vyjmutí baterie

Optimalizovaný rychlouzávěr přívodní hadice a ochranné pouzdro

Nová ochranná rouška ,s dobrými těsnícími

vlastnostmi, vyrobená z pohodlného textilu.

Nová barva & konektory zabraňující zaměnění baterie

Návod k obsluze & záruka 2 roky



2.7 Uvedení na trh

Plánované představení nové řady

Všechny produkty jsou k dispozici od konce roku 2008

Původní masky OPTREL budou dostupné do vyprodání zásob, potom budou nahrazeny novou řadou masek Sperian-Optrel

3. Závěr

Doufáme, že všechny konstrukční změny povedou ke zlepšení vlastností uvedených svařovacích masek a následně se projeví při používání svářeči v provozu. Svařovací masky jsou nedílnou součástí svařovacího procesu. Svářeč v procesu ručního i poloautomatického svařování, sehrává mnohdy rozhodující roli při výrobě zejména pak v jaké kvalitě a rychlosti je svařenec produkován. Svařovací masky Sperian- Optrel jsou velkým pomocníkem při těchto procesech. Ochrana zdraví a bezpečnost jednotlivých svářečů, zároveň se zajištěním co největšího komfortu, jsou nezbytné pro zaručení toho, že svařovací maska je vyrobena tak, aby splňovala každodenní potřeby svářečů.